

CARATTERISTICHE COSTRUTTIVE

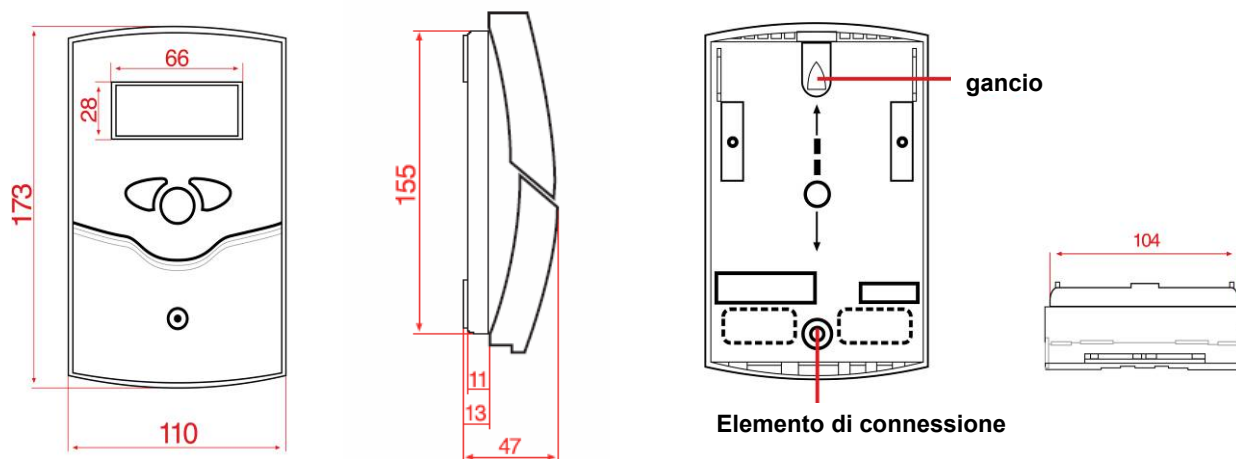
TIPOLOGIA	Controllo differenziale
ENTRATE / USCITE	4 / 1
MATERIALE	PC-ABS y PMMA
PROTEZIONE	IP 20 (DIN 40050)
TEMPERATURA AMBIENTE	0 – 40° C
DIMENSIONI	173 x 110 x 47 mm

CARATTERISTICHE TECNICHE

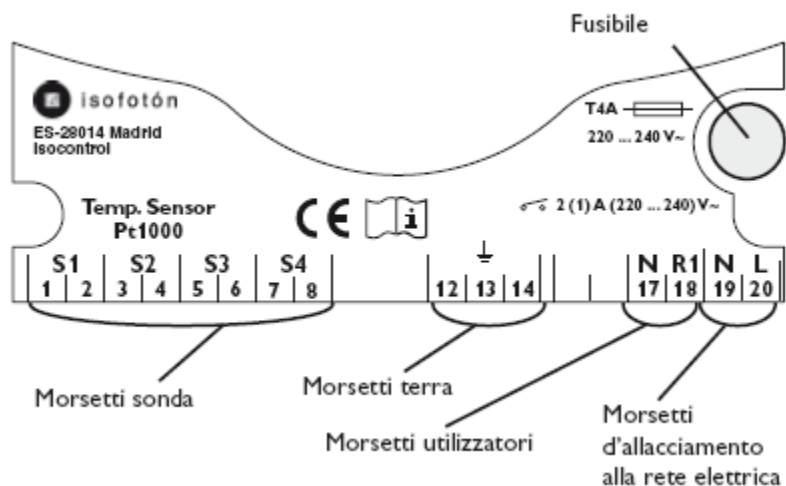
ENTRATE	4 sonde di temperatura PT 1000
USCITE	1 relé semiconduttore (4 A)
SCHERMO DI MONITORAGGIO	Visualizzazione simultanea di due temperature di accumulo ed uscita dai collettori
MONTAGGIO	Parete o pannello di connessione
UTILIZZO	3 pulsanti frontali
ALIMENTAZIONE	220 – 240 V ~
AUTOCONSUMO	~ 2VA
POTENZA DI COMANDO RELE'	4A, 220 ... 240 V~
FUNZIONI	Manuale, automatico, OFF programmabile Refrigerazione collettori Limitazione T ^a max. Accumulatore (2 - 95° C) T ^a limite collettore (110 - 190° C) Contatore di calore Dispositivo antigelo (-10 / 10° C) Orologio orario
ΔT DI AVVIO REGOLABILE	1° - 20° C
ΔT DI ARRESTO REGOLABILE	0,5° - 19,5° C
AVVISO DI ERRORE	Si



DIMENSIONI



TERMINALE DI CONNESSIONE



OBSERVACIONES

- Include centralina con kit di accessori: fusibile di ricambio 4A, condensatore, viti, chiavi e 2 sonde di temperatura.
- Tutte le specifiche sono soggette a modifiche senza preavviso. Per conoscere più dettagli si rimanda al sito www.isofoton.it