

GRUPPO DI CIRCOLAZIONE

DUPLEX

CARATTERISTICHE COSTRUTTIVE

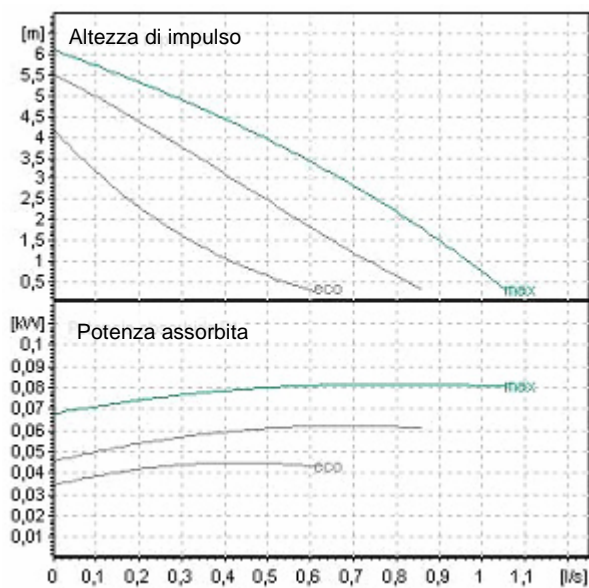
TIPOLOGIA	Gruppo idraulico a due vie con pompa di circolazione
DIMENSIONI APPROSSIMATIVE	294 x 526 x 178 mm
MATERIALE	Ottone, protezioni in teflón ed isolamento EPP
INTERVALLO DI TEMPERATURA	+110° C (+180° C instantaneo)

CARATTERISTICHE TECNICHE

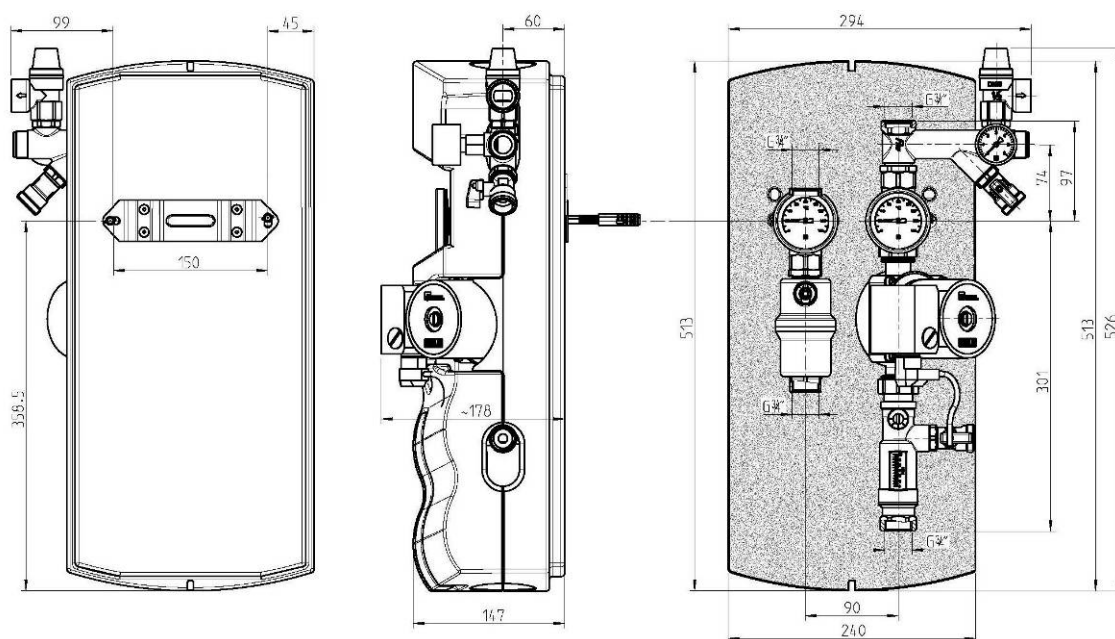
DISPOSITIVO DI SICUREZZA	Valvola di sicurezza solare di 6 bar e manometro
POMPA DI CIRCOLAZIONE OPZIONALE	WILO Star ST20/6 WILO Star ST20/7
PRESSIONE MASSIMA DI FUNZIONAMENTO	10 bar
TERMOMETRI	Si
VALVOLE DI NON RITORNO	Si
VALVOLA DI NON RITORNO	Materiale PPS Temperatura massima 180° C Disattivabile
VALVOLA DI CHIUSURA	2 valvole a sfera
CONNESSIONE	Raccordo in compressione 3/4", 22 mm
CONNESSIONE VASO ESPANSIONE	Tubo flessibile con supporto a parete
TUBO DI SCARICO	Si
ACCESSORI DI MONTAGGIO	Inclusi
MISURATORE DI PORTATA	1 ... 13 l/min
ALIMENTAZIONE	210 ... 250 V
CENTRALE DI CONTROLLO	ISOCONTROL / ISOCONTROL PLUS
MONTAGGIO	A parete



GRUPPO POMPA



DIMENSIONI



OSSERVAZIONI

- Accessori: tubo flessibile con supporto a parete per il vaso di espansione (connessione 3/4"); tubo di scarico per la valvola di sicurezza.
- Tutte le specifiche sono soggette a modifiche senza preavviso. Per conoscere più dettagli si rimanda al sito www.isofoton.it